



IANUS s.r.l.

La Ianus offre una completa gamma di accessori per l'Astrofilo di ottima qualità ad un prezzo molto competitivo.

Questo è possibile perchè importa direttamente dalle Case Produttrici, senza intermediari che contribuirebbero alla lievitazioni dei prezzi.

Certamente non sfuggirà all'attenzione dell'acquirente la grande somiglianza di questi prodotti con quelli marchiati con blasonati nomi e prezzi molto differenti.

Prisma di Amici

Per la visione raddrizzata a 45°
Diametro 1¼" 31,8mm

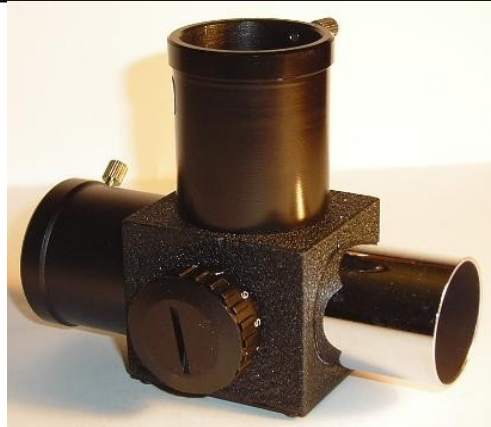
Euro 50,00 i.c.



Prisma a doppia uscita

con reticolo illuminato regolabile, permette la visione a due osservatori contemporaneamente o la guida per la fotografia, utile per le foto planetarie.
Diametro 1¼" 31,8mm

Euro 100,00 i.c.



Diagonale prismatico Stellare

Per la visione a 90°
Diametro 1¼" 31,8mm

Euro 46,00 i.c.



Prisma di Amici

Per la visione raddrizzata a 45°
Diametro 1¼" 31,8mm

Euro 98,00 i.c.





IANUS s.r.l.

Prisma di Amici

Per la visione raddrizzata a 45°
Diametro 2"

Euro 130,00 i.c.



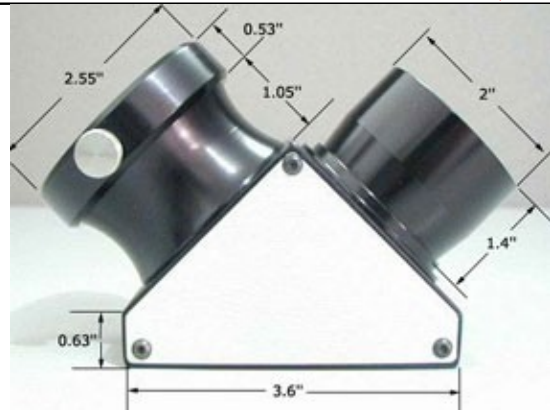
Diagonale a specchio da 2"

con il corpo interamente in alluminio e blocco oculare ad anello.

Euro 85,00 i.c.

Euro 10,00 i.c.

Raccordo da 1 1/4" - 2"



Diagonale a specchio da 2" Dielettrico

Diagonale con trattamento riflettente al 99% dielettrico e specchio in vetro ottico di alta qualità BK-7 lavorato a Lamda 10. Il corpo interamente in alluminio, blocco oculare ad anello placcato oro 24K e raccordo 1 1/4" - 2".

Diagonale Dielettrico:

Euro 170,00 i.c.

Diagonale Dielettrico per SCT :

Euro 185,00 i.c.





IANUS s.r.l.

Raccordo per macchina fotografica

Si inserisce nel fuocheggiatore da 31,8 e può essere usato sia per ripresa diretta che con proiezione dell'oculare. Viene venduto senza anello T acquistabile in un qualsiasi negozio Foto-Cine.



Euro 30,00 i.c.

Raccordo per macchina fotografica

Si inserisce nel fuocheggiatore da 31,8 e può essere usato sia per ripresa diretta che con proiezione dell'oculare. Viene venduto senza anello T acquistabile in un qualsiasi negozio Foto-Cine.



Euro 39,00 i.c.

Set Filtri Planetari Rosso-Blu-Giallo-Verde

In vetro ottico si avvitano agli oculari da 31,8 e possono essere sovrapposti. Utili per ridurre la turbolenza atmosferica ed aumentare la risoluzione, permettendo di rivelare deboli dettagli planetari. Possono anche essere utilizzati per ridurre l'aberrazione acromatica nei rifrattori.

Euro 35,00 i.c.



Filtro lunare

Si avvita dietro l'oculare, attenua la luminosità e dà più contrasto



Euro 14,00 i.c.



IANUS s.r.l.

Set Filtri Planetari Rosso-Blu-Giallo-Verde-Arancio-ND13

In vetro ottico si avvitano agli oculari da 31,8 e possono essere sovrapposti. Utili per ridurre la turbolenza atmosferica ed aumentare la risoluzione, permettendo di rivelare deboli dettagli planetari. Possono anche essere utilizzati per ridurre l'aberrazione acromatica nei rifrattori.

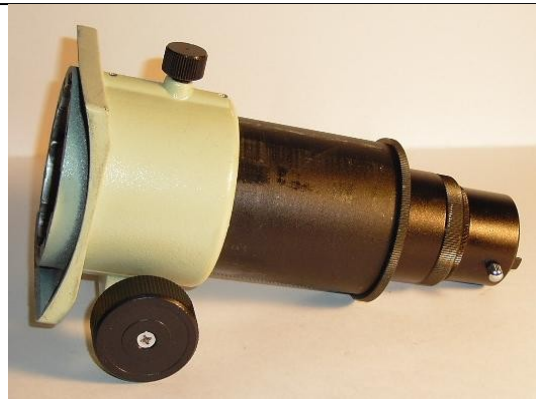
Euro 85,00 i.c.



Fuocheggiatore per Newton

a cremagliera per oculari da 2" o con riduttore 1¼", chiuso altezza 90mm corsa 65mm.

Euro 60,00 i.c.



Fuocheggiatore per Rifrattori

a cremagliera per oculari da 2" o con riduttore 1¼", chiuso altezza 150mm corsa 60mm.

Euro 85,00 i.c.



Fuocheggiatore per Newton

a cremagliera per oculari da 2" o con riduttore 1¼", chiuso altezza 90mm corsa 80mm.

Euro 120,00 i.c.





IANUS s.r.l.

Fuocheggiatore Newton Crayford

Su cuscinetti, di ottima fattura, interamente in alluminio con chiusura ad anello e riduttore incluso 2" – 1¼" .

Euro 130,00 i.c.



Cercatore 6x30 con supporto

Euro 25,00 i.c.



Cercatore 6x24 a 90° con supporto

Euro 25,00 i.c.



Cercatore 8x50 con supporto

Euro 70,00 i.c.



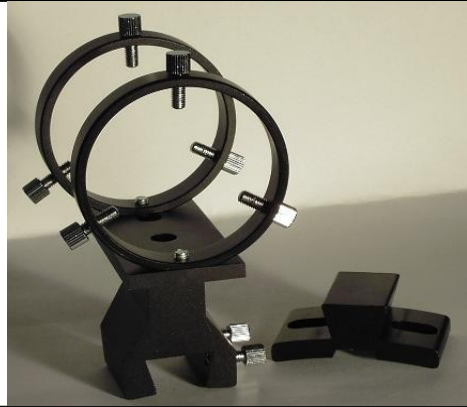


IANUS s.r.l.

Quick Release

Supporto per cercatori 7x50 o 8x50 con innesto rapido per consentire un rapido smontaggio dell'ottica.

Di ottima fattura ed interamente in alluminio.



Euro 80,00 i.c.

Raddrizzatore d'immagine per Newton

di un sistema ottico composto da un Barlow acromatica 1,8x che estrae il fuoco del Newton e da un sistema di prismi che raddrizzano l'immagine trasformando il telescopio in un cannocchiale terrestre

Euro 50,00 i.c.



Alstar

Questa macchina fotografica reflex manuale ad obiettivi intercambiabili è la copia cinese della più famosa Yashica FX-3 Super. I punti di forza di questa reflex oltre all'ottimo rapporto qualità/prezzo, è il suo peso molto contenuto di soli 445 g, l'innesto per gli obiettivi Pentax K che gli consente di montare decine di obiettivi con questo passo e l'ottimo otturatore Copal a tendina metallica di fabbricazione Giapponese che viene montato anche su più blasonate fotocamere.

Caratteristiche Tecniche :

Tipo: Reflex monobiettivo 35mm con otturatore a tendina. - Formato: 24x36 mm. - Innesso obiettivi: Baionetta PK. - Otturatore: A tendina metallica con scorrimento verticale. - Tempi di otturazione: B, da 1 a 1/2000 sec. (13 posizioni). - Sincronizzazione flash: Contatto X e presa per cavo sincro. - Autoscatto: Meccanico, con ritardo di circa 10 sec. - Pulsante di scatto: Meccanico. - Misurazione dell'esposizione: Attraverso l'obiettivo (TTL) a piena apertura, di tipo medio con prevalenza al centro, con fotodiode al silicio (SPD); - impostazione manuale dei dati di esposizione con display a LED; - Campo di misurazione EV 2-19 (con film 100 ISO ed obiettivo 50mm f/1,4); sensibilità impostabili ISO 25-3200; - l'esposimetro viene attivato con una leggera pressione del pulsante di scatto. - Alimentazione dell'esposimetro: Due pile alcaline da 1,5 Volt (LR44), oppure due pile all'ossido d'argento da 1,55 Volt (SR44). - Mirino: Pentaprisma a livello dell'occhio; visione del 92% del campo effettivamente inquadrato con ingrandimento 0,91x (obiettivo 50mm all'infinito). - Schermo di messa a fuoco: Telemetro ad immagine spezzata, microprismi. - Informazioni nel mirino: Display di esposizione corretta, sovraesposizione e sottoesposizione con 3 LED.

Euro 150,00 i.c.





IANUS s.r.l.

Motore A.R.
per piccoli telescopi alimentazione 220 Volt

Euro 65,00 i.c.



Nuova Motorizzazione in A.R. per IANUS M-Base

Motore in Ascensione Retta è stato studiato per quegli astrofili che vogliono eseguire con i nostri telescopi delle foto a più lunga posa.

E' composto da tre parti :

Un motore a corrente continua 12 Volt che viene applicato sulla montatura tramite apposito raccordo ed agisce sulla vite senza fine del movimento in A.R. con una doppia ruota dentata che amplifica la potenza del motore. Un contenitore con 8 pile mezza torcia (non comprese) che alimenta il motore a 12 volt.

Una pulsantiera che comanda il motore. Tramite essa è possibile oltre a far girare lo stesso in velocità siderale con una precisione del $\pm 0,005\%$ ed incrementarne la stessa dell' 1x, 2x, 3x, 4x, 5x, 6x, nonché invertirla. Inoltre esiste il tasto stop per fermare il moto e pause per interromperlo momentaneamente.

Euro 100,00 i.c.



QUIKFINDER Compact

E' un puntatore reflex 1x come il Telrad, solo più compatto e disposto in senso verticale, attraverso la sua finestra si ha l'impressione di vedere un cerchio rosso proiettato sulla volta celeste, è possibile regolare l'intensità luminosa e la pulsazione della luce, fornito con due basi per essere applicato a due diversi telescopi.

Euro 59,00





Lumicon adattatore fotografico per camere digitali

Permette di collegare una qualsiasi camera digitale anche con ottica fissa al fuoco diretto del telescopio o dell'oculare basta che questa abbia la filettatura standard per l'attacco del cavalletto.

Tramite morsetto può essere usata con diametri oculare da 28mm a 45mm ed è regolabile in tutte e tre le direzioni.

Corpo in alluminio.

Peso circa 350gr.

Altezza 195mm

Euro 58,00 i.c.



Baader Astrosolar

Filtro solare in pellicola

Foglio formato A4 29x20cm D5

Euro 25,00 i.c.

Foglio formato 100x50cm D5

Euro 75,00 i.c.



Illuminatore pulsante

Per oculari con reticolo predisposti, consente di variare l'intensità luminosa del led e degli intervalli di acceso-spento

Euro 40,00 i.c.



Kalor

scaldino elettrico multiuso di piccole dimensioni, fornisce aria calda quando e dove necessita, regolabile, ottimo come sbrinatoro veloce delle lenti frontale del telescopio, con termostato di sicurezza e cavo da 180 cm per presa accendisigari. Funziona a 12 Volt, 160 WATT.

Euro 18,00 i.c.





IANUS s.r.l.

<p>Raccordo SCT per utilizzare prismi ed oculari da 2" sugli SCT.</p> <p style="text-align: right;">Euro 15,00 i.c.</p>	
<p>Supporto per macchina fotografica in parallelo</p> <p style="text-align: right;">Euro 20,00 i.c.</p>	
<p>Trasformatore Converte la corrente europea 220-240 allo standard USA 110/120, max 50 Watt</p> <p style="text-align: right;">Euro 40,00 i.c.</p>	
<p>Aline Dispositivo per il centraggio delle ottiche dei Newton, si inserisce al posto dell'oculare</p> <p style="text-align: right;">Euro 12,00 i.c.</p>	
<p>Valigetta portaoculari in ABS nero Può contenere 4 oculari da 2" e 6 oculari da 1 1/4", dentro una penna luminosa che oltre a far luce al suo interno può essere asportata ed usata all'esterno. Euro 30,00 i.c.</p>	
<p>h. 17 cm.</p>  <p>18 cm. 27 cm.</p>	
<p>Solarscope Proiettore solare ad uso didattico per la proiezione senza pericolo delle disco solare e relative macchie.</p> <p style="text-align: right;">Euro 65,00 i.c.</p>	